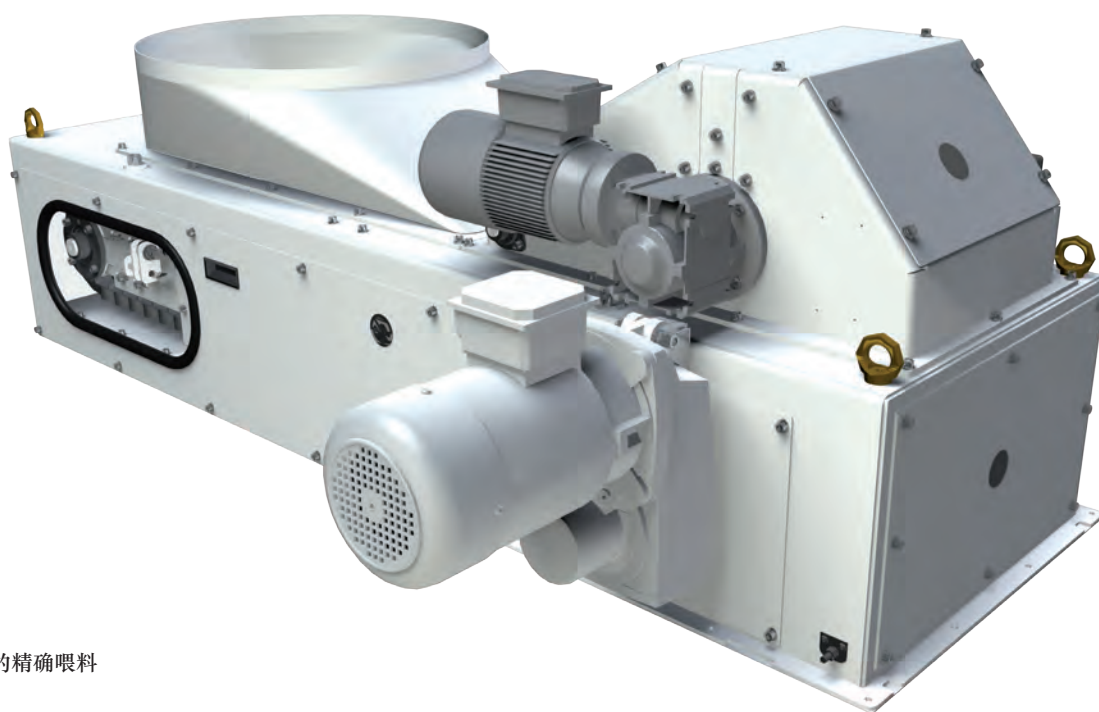


MWSK 皮帶喂料器

领先技术与
实践经验的结晶



高标准精确喂料

对于易碎物料称重包装设备的定量喂料，**MWSK**皮带喂料器是适宜的方案。独立控制的搅拌器和频率可控的喂料皮带，确保颗粒状、粉末状和片状等物料实现精确计量。

卫生条件优越且卫生标准高

带环形密封边的喂料皮带，确保物料获得最佳安全性和最优越的卫生条件。最优化的结构设计，能达到极高的卫生标准并避免物料残留。

各个侧面上的活动盖部件可迅速而彻底的清理，并能缩短更换喂料器皮带时的停机时间。

优质结构实现精确喂料

独立传动的搅拌器确保皮带末端的卸料均匀一致——这是完成随后的称量步骤的重要前提。

高效设计降低维护要求

喂料皮带的集成式刚性导轨，确保皮带在负载情况下仍可保持较长使用寿命。

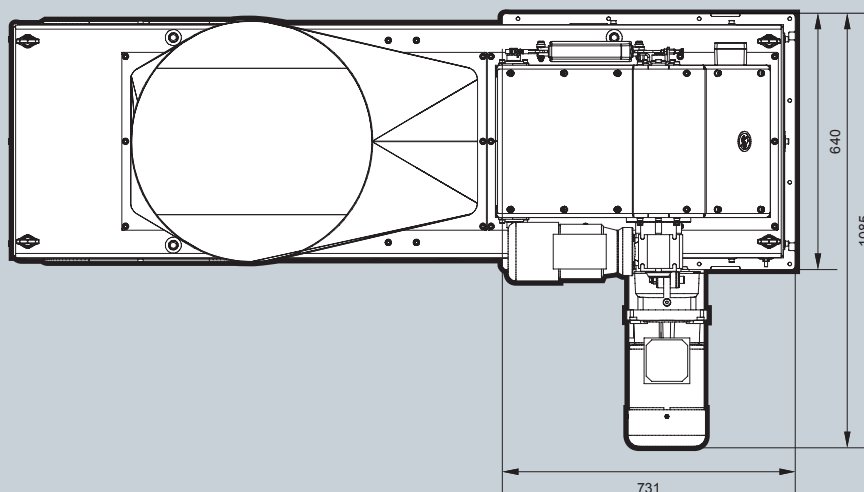
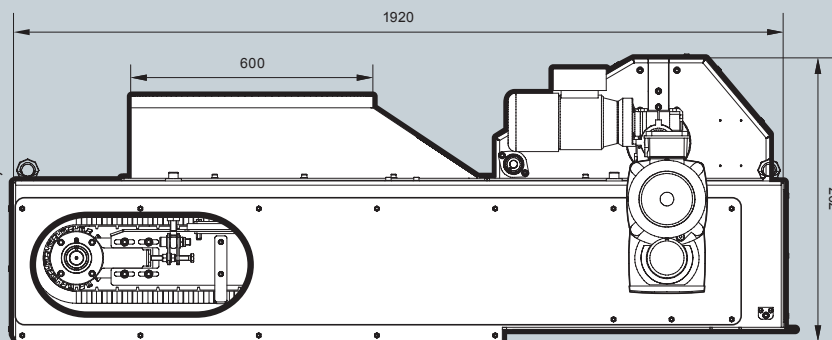
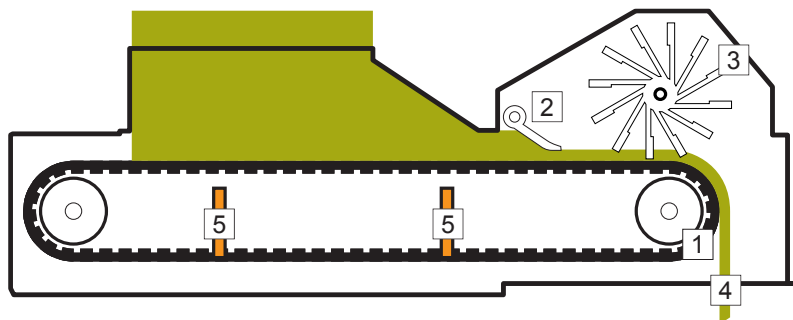
您得到的益处

- 准确喂料多种物料
- 独立控制搅拌器装置
- 自动调节物料深度
- 最低维护成本

完美喂料 实现更高效率和优越卫生条件

皮带喂料器的操作模式

- ① 带环形密封边的喂料皮带
- ② 可连续调节物料深度
- ③ 搅拌器
- ④ 物料流
- ⑤ 喂料皮带的正向调节



技术参数
MWSK皮带喂料器

重量 kg (大约值)		
净重	毛重	海运包装
370	475	535

BUHLER GM_MWSK cn 201107 BCOM

布勒中国

江苏无锡市国家高新技术产业开发区B7-B地块
邮编: 214142
电话: 0510-85282888
传真: 0510-85282889
buhler.china@buhlergroup.com
www.buhlergroup.cn

北京办事处
电话: 010-59009100 传真: 010-59005828
长春办事处
电话: 0431-88547688 传真: 0431-88547688
西安办事处
电话: 029-86253803 传真: 029-86252039
深圳办事处
电话: 0755-27325208 传真: 0755-27325216

