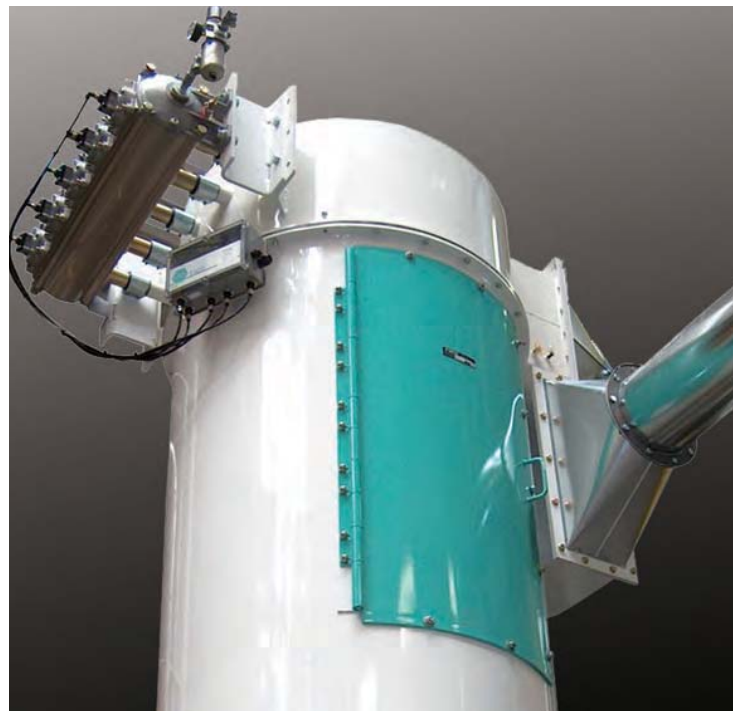


低压除尘器

用于侧面清除的MVTA



高效除尘 无尘空气



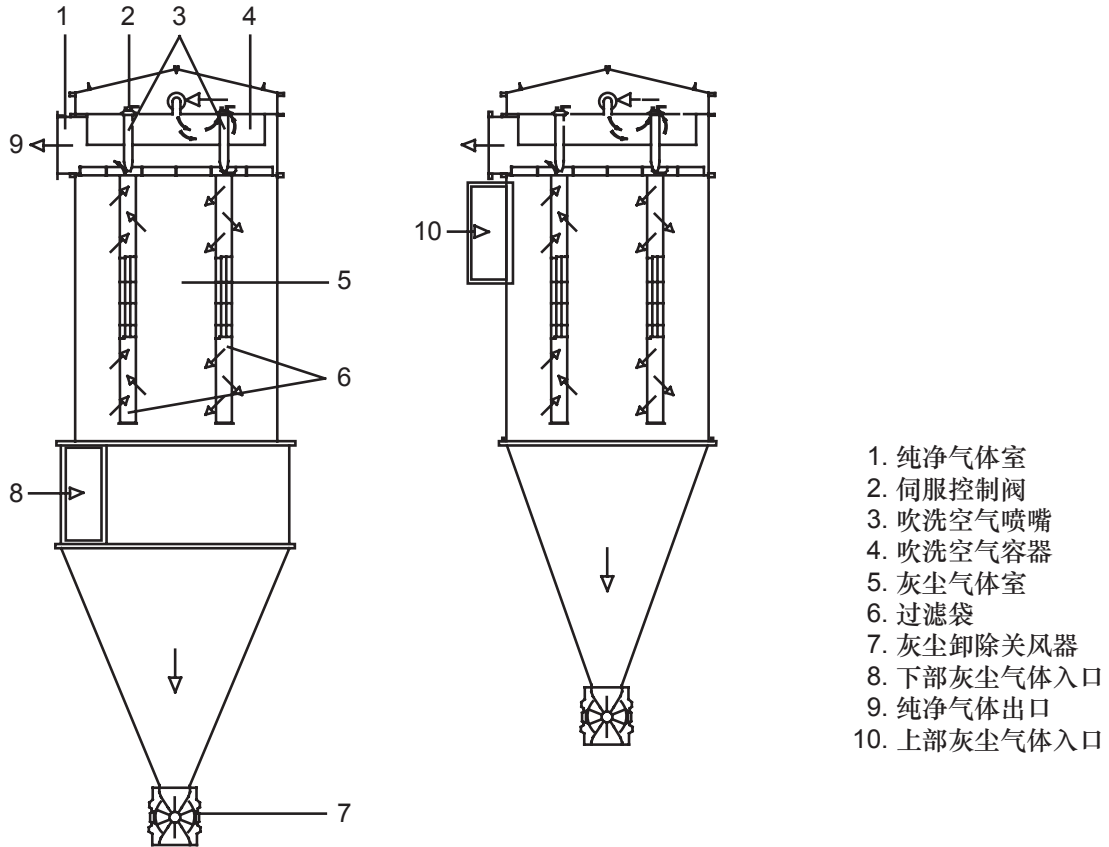
应用

MVTA低压除尘器应用于广泛的工业生产领域，在谷物筒仓储存、计量、传送，气力输送和手动喂料的过程中，能从灰尘气体混合物中高效分离出灰尘颗粒。也可应用于食品加工和饲料生产等其它领域。

MVTA低压除尘器可安装在室内或者户外，既可单独安装分散吸风，也能以集中吸风的方式进行单一控制。

- 高效除尘
- 高度清洁
- 设计灵活，适应多种应用
- 最小的安装空间

清洁的环境 高度的操作可靠性



碳钢材质。
过滤袋可从侧面更换，有专用的夹套，方便快捷。

技术参数

		MVTA 型号					
		18	26	39	52	78	104
过滤面积 m ²	滤袋长 18 dm	11.5	16.6	25.0	33.3	50.0	66.0
	滤袋长 24 dm	15.5	22.4	33.5	44.7	67.0	89.0
	滤袋长 30 dm	18.0	26.0	39.0	52.0	78.0	104.0
风量过滤 范围 m ³ /min	滤袋长 18 dm	23-57.5	33.2-83	50-125	66.6-166.5	100-250	132-330
	滤袋长 24 dm	31-77.5	44.8-112	67-167.5	89.4-223.5	134-335	178-445
	滤袋长 30 dm	36-90	52-130	78-195	104-260	156-390	208-520

*对于较大的灰尘余量选择尽量大的过滤面负荷，通常为2-5 m³/m²min。根据灰尘类型选择过滤面负荷。

清洁的环境 高度的操作可靠性

吹洗空气

当过滤器控制器脉冲长度调节为200 ms且脉冲间隔调节为5秒钟时的最大吹洗空气消耗:

过滤袋数量 dm ³ /min *	MVTA型号					
	18	26	39	52	78	104
	340	480	720	960	1440	1920

* 在 T = 0 °C 且 p = 101.325 kPa (= 760 Torr) 时

工作压力: 最大 Δp 0.5 bar

过滤器中的压力范围: ± 200 mbar

过滤器中的气体温度: -10 至+90 °C

相对湿度: 不凝结

空气噪声排放

MVTA-	dB(A)		
	L _{eq} ¹⁾	L _w ²⁾	L _s
18/18	64	82	18
18/24	63	81	18
18/30	62	81	19
26/18	63	81	18
26/24	62	81	19
26/30	62	81	19
39/18	62	81	19
39/24	62	81	19
39/30	61	81	20
52/18	62	82	20
52/24	61	81	20
52/30	61	81	20
78/18	61	81	20
78/24	60	81	21
78/30	60	81	21
104/18	60	81	21
104/24	60	81	21
104/30	59	80	21

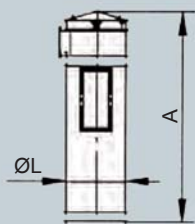
测量方法:

1) 噪声强度依据ISO 9614-3

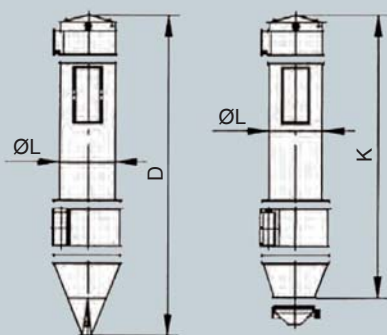
2) 依据ISO 11201

灵活设计 含尘气体的过滤

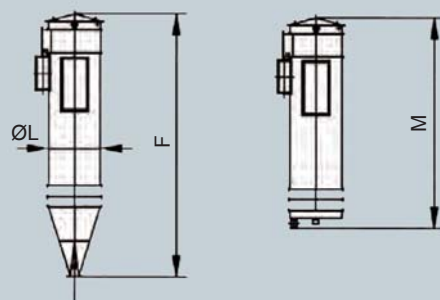
顶置过滤器



带下部入口的吸气过滤器



带上部入口的吸气过滤器



尺寸: mm

		MVTA型号					
		18	26	39	52	78	104
A	滤袋长18 dm	2750	2755	2785	2810	2830	2850
	滤袋长24 dm	3290	3295	3225	3350	3370	3390
	滤袋长30 dm	3890	3895	3825	3950	3970	3990
D	滤袋长18 dm	4730	4925	5380	5495	6265	6385
	滤袋长24 dm	5270	5465	5920	6035	6805	6925
	滤袋长30 dm	5870	6065	6520	6635	7405	7525
K	滤袋长18 dm	4035	4230	4685	4805	5570	5840
	滤袋长24 dm	4575	4770	5225	5345	6110	6380
	滤袋长30 dm	5175	5370	5825	5945	6710	6980
F	滤袋长18 dm	3750	3950	4245	4400	5060	5190
	滤袋长24 dm	4290	4490	4785	4940	5600	5730
	滤袋长30 dm	4890	5090	5385	5540	6200	6330
M	滤袋长18 dm	3370	3375	3405	3430	3450	3470
	滤袋长24 dm	3910	3915	3945	3970	3990	4010
	滤袋长30 dm	4510	4515	4545	4570	4590	4610
ØL	滤袋长18 dm	1000	1140	1340	1500	1840	2020
	滤袋长24 dm	1000	1140	1340	1500	1840	2020
	滤袋长30 dm	1000	1140	1340	1500	1840	2020

海运包装时的重量 (kg)

		MVTA型号					
		18	26	39	52	78	104
过滤器上部件		340	400	530	655	885	1020
中间筒体不带入口, 包括滤袋和龙骨	滤袋长18 dm	410	490	720	855	1245	1450
	滤袋长24 dm	510	620	890	1060	1550	1810
	滤袋长30 dm	620	740	1080	1280	1870	2200
中间筒体带入口, 包括滤袋和龙骨	滤袋长18 dm	430	530	790	970	1450	1700
	滤袋长24 dm	520	650	970	1190	1780	2100
	滤袋长30 dm	620	780	1150	1410	2140	2500
带入口的中间件		195	230	315	360	520	600
关风器上的圆锥体		190	260	420	520	940	1200
振动卸料机上的圆锥体		120	170	300	380	780	1000
振动卸料机MFVK-125		-	-	300	300	300	300
平底卸料器		185	210	260	310	-	-

布勒中国

江苏无锡市国家高新技术产业开发区B7-B地块
邮编: 214142
电话: 0510-85282888
传真: 0510-85282889
buhler.china@buhlergroup.com
www.buhlergroup.cn

北京办事处
电话: 010-59009100 传真: 010-59005828
长春办事处
电话: 0431-88547688 传真: 0431-88547688
西安办事处
电话: 029-86253803 传真: 029-86252039
深圳办事处
电话: 0755-27325208 传真: 0755-27325216

布勒（常州）机械有限公司

江苏省溧阳市天目湖工业园勤业路8号
邮编: 213332
电话: 0519-7966666
传真: 0519-7966000

