

MSDM 自动料斗秤

MSDM——
工厂中间产品计量的
理想方案



精确称重的料斗秤

用途

自动料斗秤MSDM的称量范围为 $12\text{m}^3/\text{h}$ 至 $90\text{m}^3/\text{h}$ ，非常适合用于厂内产品称重，非常适合中间产品的计量。MSDM可用于需要或不需要校准的产品计量领域。

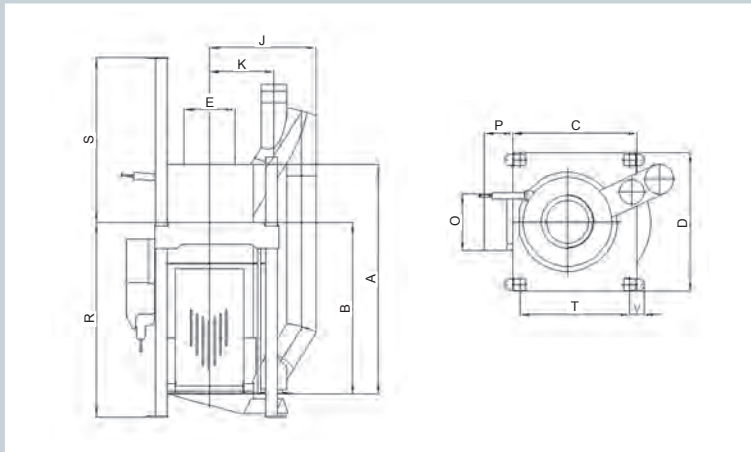
设计

称量斗稳定地悬挂在3个棒条式电子测力传感器上，以便对实际测得的重量进行电子计量。由于进行了重量登记，就不再需要昂贵而复杂的投料元件了。料斗秤的外壳设计可防尘埃堆积，从而确保良好的卫生环境。

特征

- 精确的重量计量
- 便于维修和操作
- 良好的卫生环境——操作可靠性
- 操作可靠性高
- 称重范围广
- 带有可校准和不可校准控制系统
- 可通过网络连接到主控系统

厂内产品称重的用于中间产品计量的自动料斗秤Tubex MSDM



在面粉厂的自动料斗秤

技术数据、尺寸 (mm) 和重量 (kg)

型号	尺寸 (mm)												
	A	B	C	D	E Ø i	J	K	O	P	R max. ⁽³⁾	S max. ⁽³⁾	T	V
MSDM-40	1068	766	685	770	200	533 ⁽¹⁾	404	380	195	1265	1150	613	75
MSDM-80	1388	1086	685	770	200	533 ⁽¹⁾	404	380	195	1585	1433	613	75
MSDM-120	1409	1005	850	950	300	731	445	380	195	1614	1444	754	85
MSDM-160	1577	1173	850	950	300	731	445	380	195	1784	1614	754	85
MSDM-240	1834	1430	850	950	300	731	445	380	195	2041	1871	754	85
MSDM-300	2047	1643	850	950	300	731	445	380	195	2254	2084	754	85

型号	最大容量 ⁽⁴⁾⁽⁵⁾ (m ³ /h)	净重 以l为计量单位 (1l = 1dm ³) ⁽⁴⁾⁽⁵⁾ (dm ³)	压缩空气 压力为6bar 以为计量单位 ⁽⁷⁾ (Nl/称重次数)	电气 连接 值 (W)	底部楼板负荷 (kg) 不包括进料&卸下没有货的料斗 (产品 = 最大3次称重) (kg)	近似重量 (kg)			体积 海运 包装 (m ³)
						净重 (kg)	毛重 (kg)	海运 包装 (kg)	
MSDM-40	12	40	7.1	70	212	212	265	290	1.16
MSDM-80	24	80 ⁽⁶⁾	7.1	70	230	230	295	330	1.52
MSDM-120	36	120	19.7	70	370	370	455	500	2.3
MSDM-160	48	160	27.6	70	385	385	475	520	2.43
MSDM-240	72	240	33.8	70	425	425	520	565	2.56
MSDM-300	90	300	50.4	70	450	450	550	600	2.82

⁽¹⁾ 包括选项«流向进料斗的再循环空气» J = 646mm

⁽²⁾ 仅有选项«流向进料斗的再循环空气»

⁽³⁾ 无列扩张

⁽⁴⁾ 最多300次称重/小时

⁽⁵⁾ 松散状态下的体积密度, 最大1.2t/m³

⁽⁶⁾ 但最大为75kg

⁽⁷⁾ 压缩空气: 最小压力5bar

布勒中国

江苏无锡市国家高新技术产业开发区B7-B地块
邮编: 214142
电话: 0510-85282888
传真: 0510-85282889
buhler.china@buhlergroup.com
www.buhlergroup.cn

北京办事处
电话: 010-59009100 传真: 010-59005828
长春办事处
电话: 0431-88547688 传真: 0431-88547688
西安办事处
电话: 029-86212500 传真: 029-86252039
深圳办事处
电话: 0755-27325208 传真: 0755-27325216

