

圆筒脉冲除尘器

AHMY



BUHLER FU 10012 CH 200907 BCHA

布勒（常州）机械有限公司
江苏省溧阳市天目湖工业园勤业路8号
邮编：213332
电话：0519 8796 6666
传真：0519 8796 6000
bcha @bcha.cn
<http://www.bcha.cn>



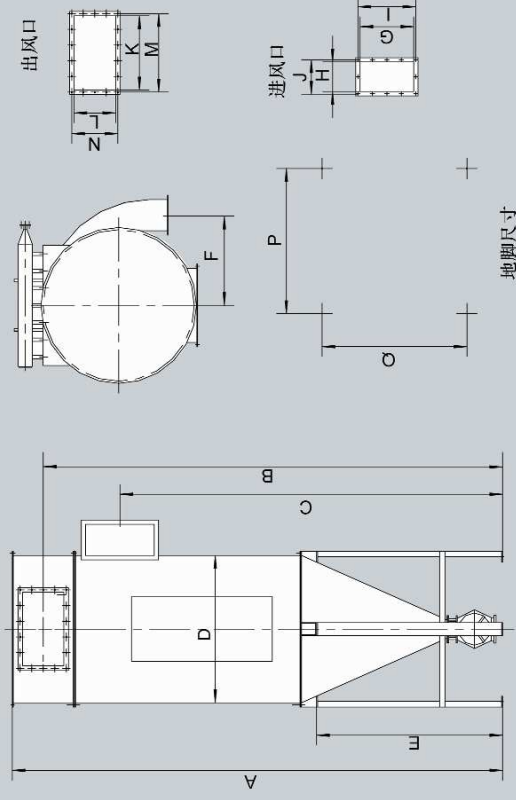
圆筒脉冲除尘器. 风量 大、除尘效果好.



- 性能特点**
- 高效除尘设备，除尘率 $\geq 99\%$ ，处理风量 大，占地面积小，设备噪音低。
 - 采用切向离心进风，有利于降低风网阻力，减轻滤袋负荷。
 - 提高设备高度，延长圆布袋长度，从而增加布袋过滤面积，提高除尘效果。
 - 可根据场地需要，采用除尘器与卸料器组合结构，减少投资。
 - 可有锥体、平底两种卸料形式供选择。
 - 广泛适用于粮食、饲料、食品、轻工、建材、木材、化工等行业的除尘和粉尘回收作业。

圆筒脉冲除尘器. 技术参数和尺寸.

除尘器工作压力	-1960Pa~+2940Pa	脉冲宽度	0.03~0.2s 可调
除尘器阻力	不大于1470Pa	过滤风速	3-4m/min
脉冲喷吹压力	4×105Pa		
布袋规格	a、 $\phi 120 \times 1800$ b、 $\phi 120 \times 2000$ c、 $\phi 120 \times 2400$		



型号	A	B	C	D	E	F	G×H	I×J	K×L	M×N	P×Q
AHMY-10	3862	3703	3100	Φ800	1134	490	300×180	380×260	320×300	400×380	650×650
AHMY-12	3906	3753	3150	Φ900	1184	540	380×180	380×260	320×300	400×380	721×721
AHMY-18	4062	3803	3250	Φ1050	1334	635	580×220	480×300	400×300	480×380	827×827
AHMY-26	4212	3953	3350	Φ1250	1484	765	500×280	580×360	520×300	600×300	969×969
AHMY-39	4562	4303	3625	Φ1500	1834	900	650×300	730×380	700×300	780×380	905×905
AHMY-48	4756	4503	3775	Φ1650	2034	975	750×300	830×380	750×350	830×430	1252×1252
AHMY-52	4812	4553	3825	Φ1700	2084	1027	750×350	830×430	800×350	880×430	1287×1287
AHMY-78	5212	4903	4150	Φ2000	2434	1250	800×500	880×580	850×350	930×430	1499×1499
AHMY-104	5512	5228	4425	Φ2280	2734	1415	850×550	930×630	1070×400	1150×480	1697×1697
AHMY-120	5636	5378	4525	Φ2400	2884	1500	900×600	980×680	1200×400	1280×480	2520×2520
AHMY-130	5812	5528	4675	Φ2550	3020	1575	950×600	1030×680	1070×400	1150×480	1888×1888
AHMY-140	5806	5528	4675	Φ2600	3034	1600	950×600	1030×680	1350×400	1430×480	1924×1888
AHMY-160	5906	5628	4775	Φ2750	3134	1700	950×650	1030×730	1350×400	1430×480	2030×2030