

# 高效筛理 提高面粉出率

振动打麸机

MKZH



**MKZH振动打麸机**  
满足高产量和卫生需求

## 应用

振动打麸机适用于筛分来自普通打麸机或除尘器中难以处理的物料，也可作为普通打麸机使用，有碳钢和不锈钢两种版本。

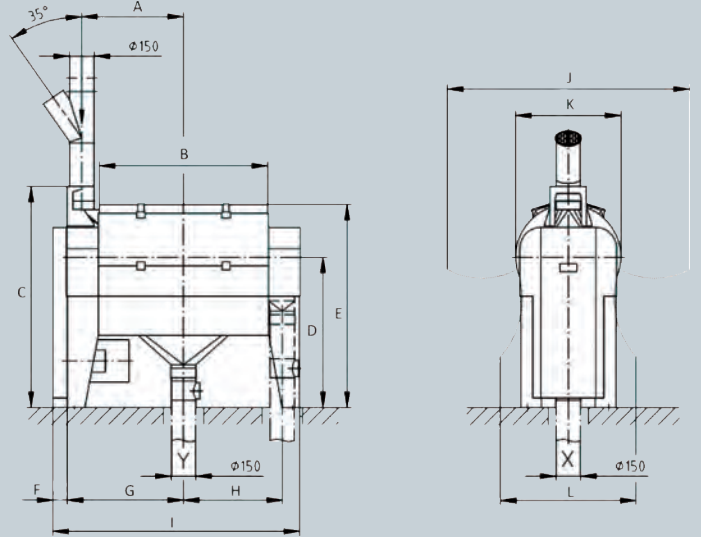
## 特点

- 筛理能力强
- 筛网更换快
- 卫生条件好
- 低维护设计
- 简单易检修

# 易于维护 快速更换筛网



易于拆装



## 技术参数

型号	产量 (t/h)	功率 (kW)	吸风量 (m <sup>3</sup> /min)	重量 (kg)			体积 (m <sup>3</sup> )
				净重	陆运	海运	
MKZH-4510F	0.7	4.0	3	460	550	600	3
MKZH-4510B	1.5	5.5					
MKZH-6012F	1.0	11	6	720	810	860	5
MKZH-6012B	2.8						

F=面粉 B=麸皮

型号	尺寸 (mm)											
	A	B	C	D	E	F	G	H	I	J	K	L
MKZH-4510	633	1048	1387	938	1265	89	724	606	1535	1380	655	864
MKZH-6012	745	1271	1647	1177	1580	120	858	721	1835	1690	805	1070



## 布勒中国

江苏省无锡市新区薛典北路71号  
 邮编: 214142  
 电话: 0510-85282888  
 传真: 0510-85282889  
 buhler.china@buhlergroup.com  
 www.buhlergroup.com

西安办事处  
 电话: 029-86212500 传真: 029-86252039  
 深圳办事处  
 电话: 0755-27364984 传真: 0755-27325216

