

CARAT 250 compact

压射单元

动态压射力	kN	814
增强压射力	kN	2076
压射头行程	mm	1300
最大压射头速度	m/s	8.22
压射高度	mm	0/-560

合模单元

最大锁模力	kN	25000
顶出力	kN	680
顶出行程	mm	280
模具高度	mm	880 - 1800
开模行程	mm	1550
允许的最小模具尺寸	mm	1160 x 1160
允许的最大表面压力	N/mm ²	100

液压系统

安装负荷	kW	140
最大系统压力	bar	210
注入量	dm ³	3800
水冷	m ³ /h	4

中心润滑

安装负荷	kW	0.1
注入量	dm ³	10

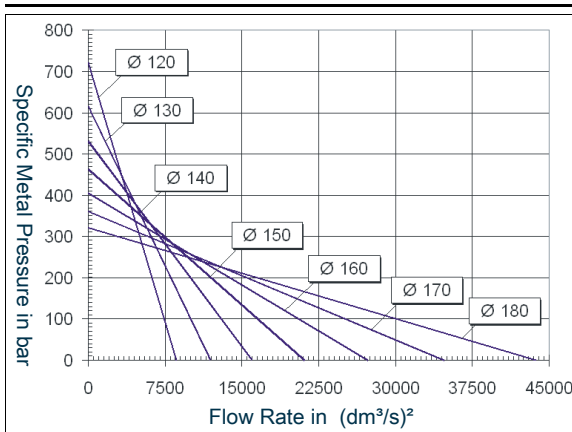
氮气/储能器

氮气充气压力	bar	160
注入量	dm ³	520

氮气/增压器

氮气充气压力	bar	140
注入量	dm ³	70

p/Q² Diagram



同步液压

有用的容量	dm ³	72
蓄能器压力	bar max	200



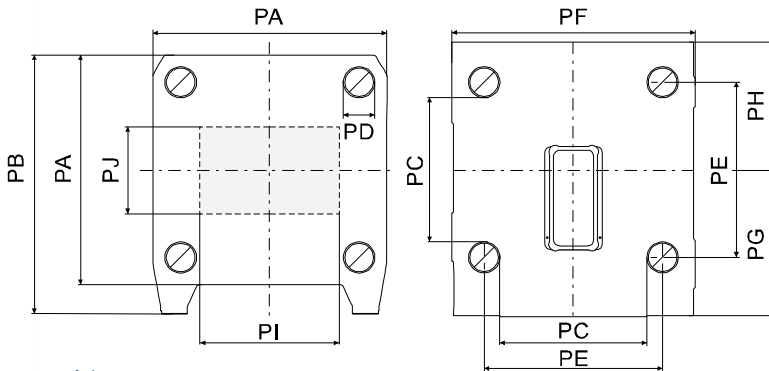
Production Data

压射头直径	mm	120	130	140	150	160	170	180
最大压铸件体积	cm ³	9797	11497	13334	15307	17416	19662	22043
最大压铸件重量 Al	kg	24.5	28.74	33.33	38.26	43.54	49.2	55.1
最大金属压力	bar	1837	1564	1349	1175	1033	915	816
最大投影面积	cm ²	1361	1597	1852	2126	2420	2732	3063

压铸件重量 = % x 压射头行程 x 压射头面积 x 比重 (Al = 2.5 kg/dm³)

CARAT 250 compact

模板

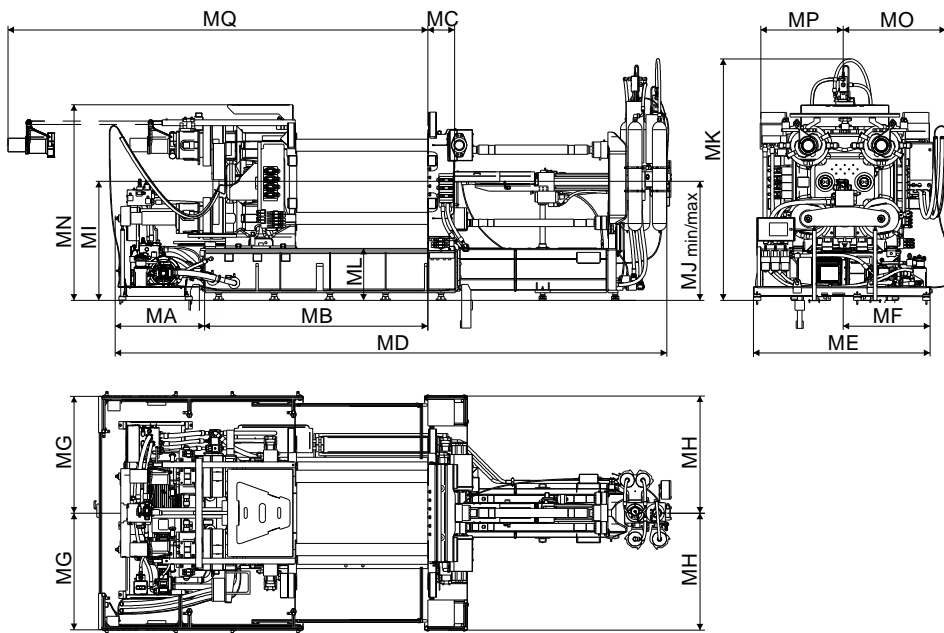


顶出板

PA	2480
PB	2993
PC	1550
PD	310
PE	1860
PF	2480
PG	1698
PH	1295
PI	1430
PJ	1100
mm	

尺寸/重量

机器重量 (准备生产) = 158000 kg



MA	1725
MB	6005
MC	640
MD	13498
ME	3191
MF	1260
MG	2470
MH	2470
MI	2526
MJmin	1966
MJmax	2526
MK	4872
ML	882
MN	4386
MO	2139
MP	1910
MQ	10603
mm	

控制柜

安装负荷 400V / 50 Hz = 140 kW

P) 提供选项 670

