

CARAT 220 compact

压射单元

动态压射力	kN	583
增强压射力	kN	1530
压射头行程	mm	1050
最大压射头速度	m/s	8.11
压射高度	mm	0/-420

合模单元

最大锁模力	kN	22000
顶出力	kN	500
顶出行程	mm	240
模具高度	mm	772 - 1600
开模行程	mm	1400
允许的最小模具尺寸	mm	1160 x 1160
允许的最大表面压力	N/mm ²	100

液压系统

安装负荷	kW	115
最大系统压力	bar	210
注入量	dm ³	2700
水冷	m ³ /h	3.6

中心润滑

安装负荷	kW	0.1
注入量	dm ³	10

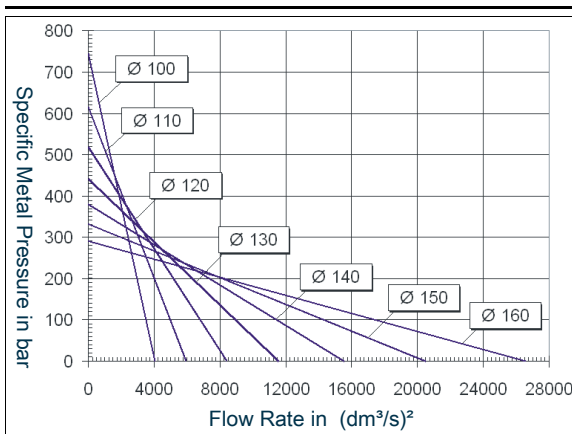
氮气/储能器

氮气充气压力	bar	160
注入量	dm ³	325

氮气/增压器

氮气充气压力	bar	160
注入量	dm ³	65

p/Q² Diagram



同步液压

有用的容量	dm ³	36
蓄能器压力	bar max	200



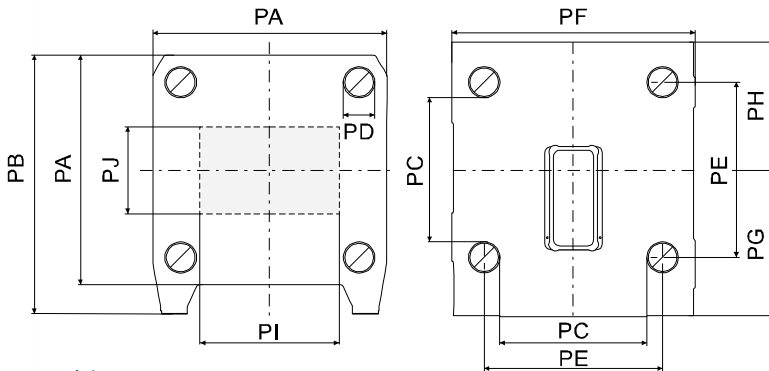
Production Data

压射头直径	mm	100	110	120	130	140	150	160
最大压铸件体积	cm ³	5495	6648	7912	9286	10770	12364	14067
最大压铸件重量 Al	kg	13.7	16.62	19.78	23.21	26.92	30.9	35.2
最大金属压力	bar	1949	1610	1353	1153	994	866	761
最大投影面积	cm ²	1129	1365	1625	1907	2212	2540	2890

压铸件重量 = % x 压射头行程 x 压射头面积 x 比重 (Al = 2.5 kg/dm³)

CARAT 220 compact

模板



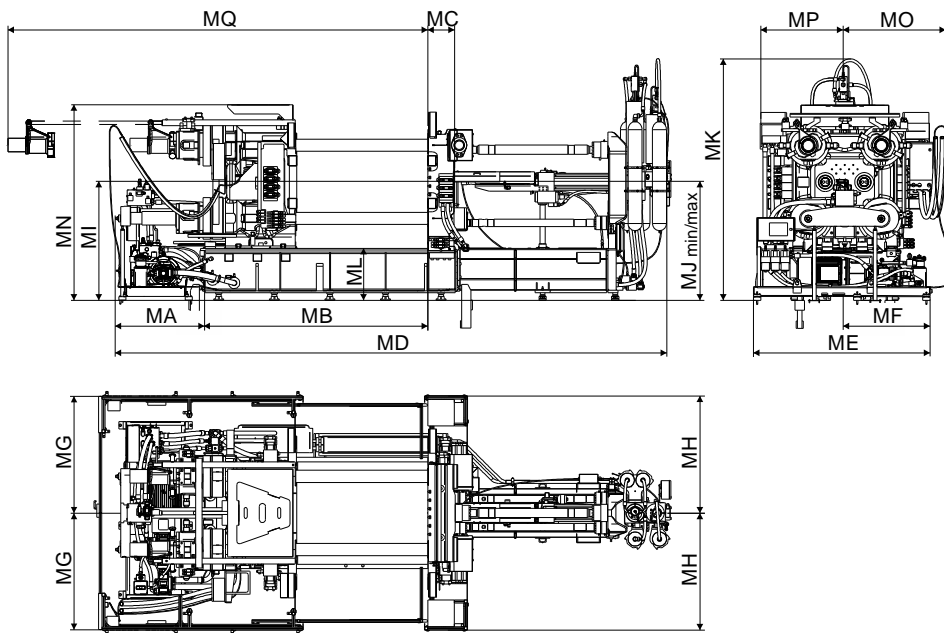
顶出板

PA	2240
PB	2698
PC	1400
PD	280
PE	1680
PF	2240
PG	1528
PH	1170
PI	1330
PJ	1040

mm

尺寸/重量

机器重量 (准备生产) = 130000 kg



MA	2030
MB	4845
MC	580
MD	11657
ME	3035
MF	1302
MG	2270
MH	2270
MI	2340
MJmin	1920
MJmax	2340
MK	4696
ML	856
MN	3975
MO	1999
MP	1945
MQ	9418

mm

控制柜

安装负荷 400V / 50 Hz = 115 kW

P) 提供选项 670

