

# CARAT 180 compact

## 压射单元

动态压射力	kN	583
增强压射力	kN	1530
压射头行程	mm	1050
最大压射头速度	m/s	8.11
压射高度	mm	0/-420

## 合模单元

最大锁模力	kN	17600
顶出力	kN	500
顶出行程	mm	240
模具高度	mm	724 - 1450
开模行程	mm	1250
允许的最小模具尺寸	mm	1060 x 1060
允许的最大表面压力	N/mm <sup>2</sup>	100

## 液压系统

安装负荷	kW	115
最大系统压力	bar	210
注入量	dm <sup>3</sup>	2700
水冷	m <sup>3</sup> /h	3.6

## 中心润滑

安装负荷	kW	0.1
注入量	dm <sup>3</sup>	10

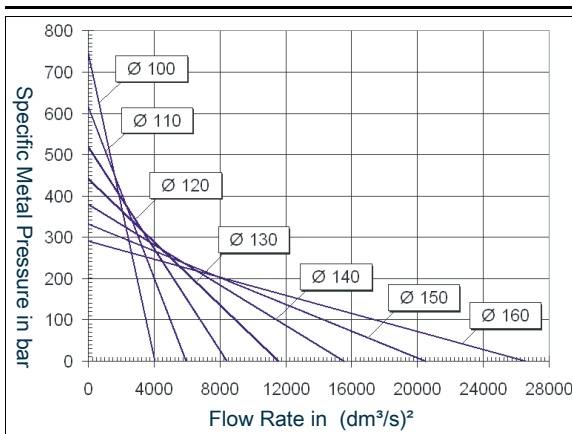
## 氮气/储能器

氮气充气压力	bar	160
注入量	dm <sup>3</sup>	325

## 氮气/增压器

氮气充气压力	bar	160
注入量	dm <sup>3</sup>	65

## p/Q<sup>2</sup> Diagram



## 同步液压

有用的容量	dm <sup>3</sup>	36
蓄能器压力	bar max	200



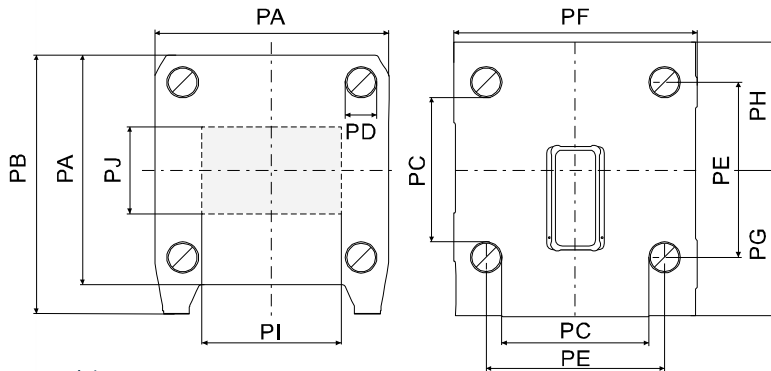
## Production Data

	mm	100	110	120	130	140	150	160
压射头直径	mm	100	110	120	130	140	150	160
最大压铸件体积	cm <sup>3</sup>	5495	6648	7912	9286	10770	12364	14067
最大压铸件重量 Al	kg	13.7	16.62	19.78	23.21	26.92	30.9	35.2
最大金属压力	bar	1949	1610	1353	1153	994	866	761
最大投影面积	cm <sup>2</sup>	924	1117	1329	1560	1810	2078	2364

压铸件重量 = % x 压射头行程 x 压射头面积 x 比重 (Al = 2.5 kg/dm<sup>3</sup>)

# CARAT 180 compact

## 模板

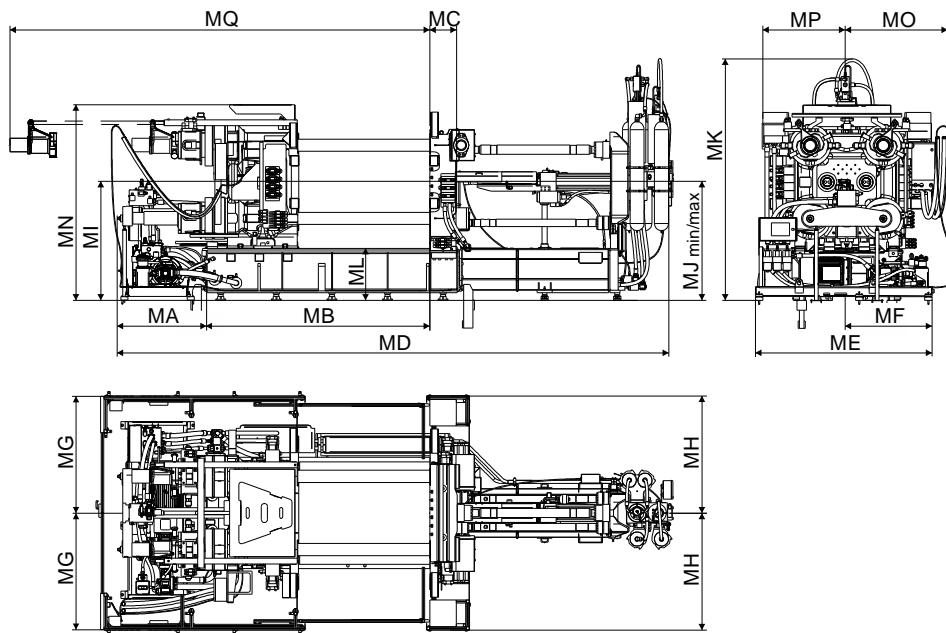


顶出板

PA	2000
PB	2448
PC	1250
PD	250
PE	1500
PF	2000
PG	1388
PH	1060
PI	1230
PJ	930
	mm

## 尺寸/重量

机器重量 (准备生产) = 87000 kg



MA	1410
MB	4845
MC	525
MD	11037
ME	3035
MF	1302
MG	2170
MH	2172
MI	2200
MJmin	1780
MJmax	2200
MK	4556
ML	856
MN	3696
MO	1861
MP	1815
MQ	8576
	mm

## 控制柜

安装负荷 400V / 50 Hz = 115 kW

P) 提供选项 670

